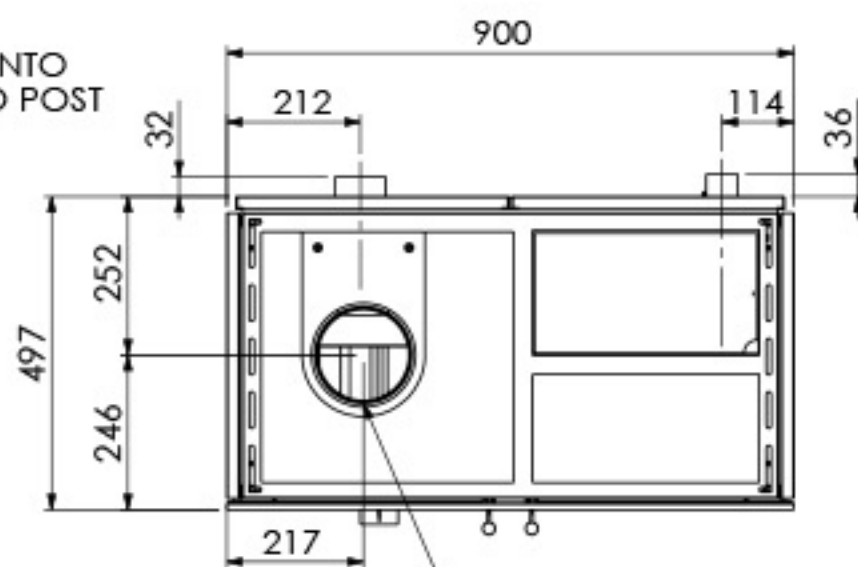
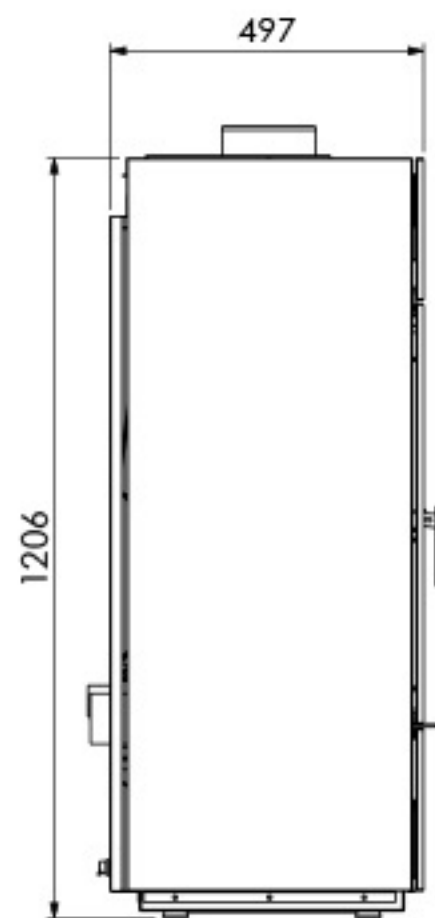
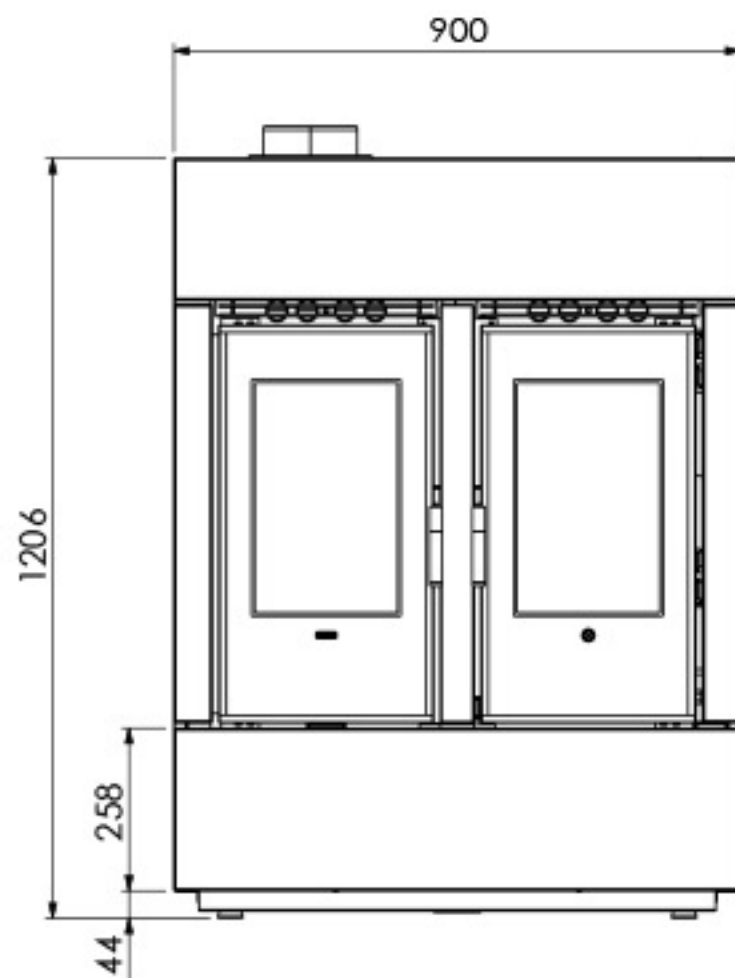
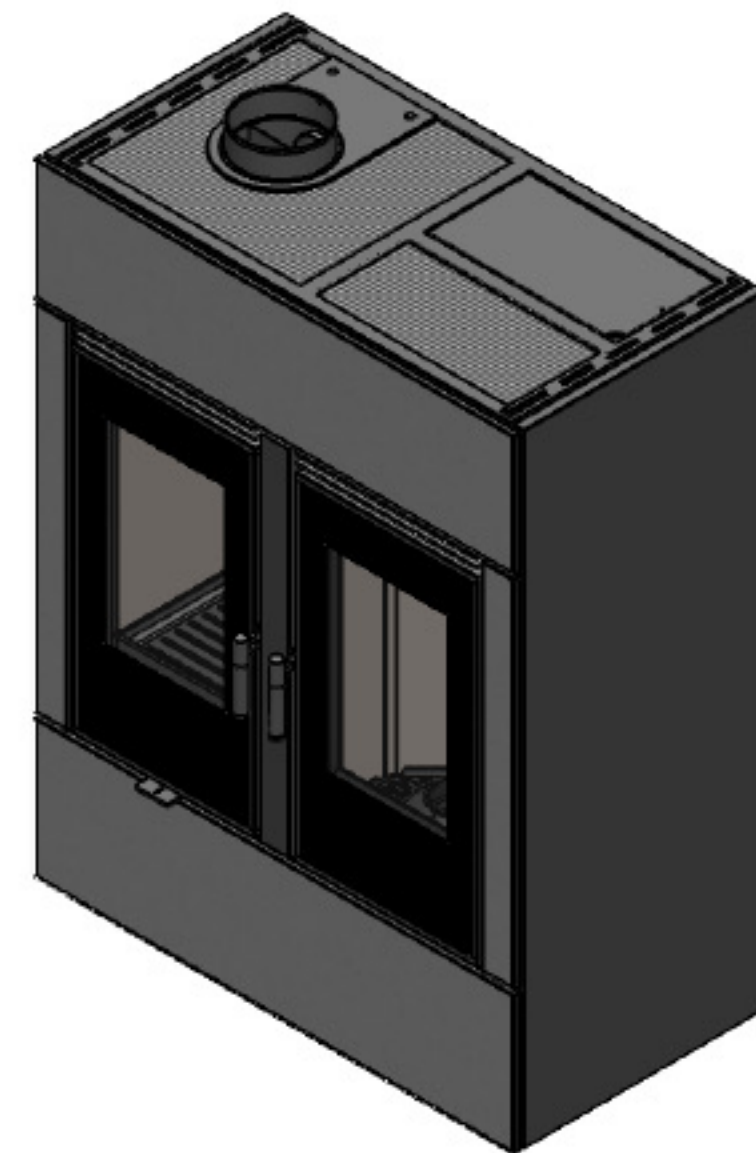


ALLACCIAMENTO  
ARIA ESTERNO POST  
Ø50mm M

ALLACCIAMENTO  
ARIA ESTERNO POST  
Ø80mm M



ALLACCIAMENTO  
SCARICO FUMI  
Ø150mm M



NP Rev.	Descrizione	Data	Disegnatore
	<b>PRODOTTO</b> Stufa a pellet/legna DUAL AIR	<b>CODICE</b> DUALA-001	<b>REVISIONE</b> 1.0
	<b>DESCRIZIONE</b> Stufa a pellet/legna DUAL AIR		<b>QUANTITA'</b> 1
	<b>SVILUPPO (mm)</b>	<b>MATERIALE</b>	<b>DATA</b> 10/01/2023
	<b>SCALA</b> 1:20	<b>PESO PEZZO (Kg.)</b> 788.46	<b>AUTORE</b> Andrea
<b>classe di tolleranza</b> ISO 22768/1	 <b>FORMATO FOGLIO</b> A3	<b>NOTE</b>	

Il presente disegno è di esclusiva proprietà di KLOVER s.r.l. Riproduzione, o divulgazione, anche parziale vietata.